

80GRG80

| GRIGLIA A RADIANTE AD ACQUA SU MOBILE APERTO

| WATER-HEATED RADIATING GRID ON OPEN-FRONTED UNIT

| **Caratteristiche**  
| **Features**



| Griglia per pesce (standard) o carne in acciaio inox AISI 304 | Grigliato facilmente estraibili per la pulizia e manutenzione | Bruciatori in acciaio inox AISI 304 a fiamma stabilizzata | Rubinetti valvolati con fiamma pilota per l'accensione dei bruciatori | Accensione piezoelettrica del pilota | Calore irraggiato uniformemente mediante "cupolini" sovrastanti i bruciatori | Bacinella acqua | Rubinetto carico e scarico acqua | Pannello comandi facilmente estraibile per facilitare le operazioni di pulizia e manutenzione | Scarico fumo in ghisa rimovibile | Piedini in acciaio inox regolabili in altezza

| Fish grid (standard) or meat grid in stainless steel AISI 304 | Grids easily removable for easy cleaning and maintenance | Burners in stainless steel AISI 304 with stabilized flame | Valve tap with pilot flame for gas burners ignition | Piezoelectric pilot ignition | Transfer heat by small dome-shaped set above burners | Water basin | Water cock for filling and emptying | Control panel which can be quickly removed for easy cleaning and maintenance | Removable vitrified cast iron exhaust grate | Adjustable AISI 304 stainless steel feet



MODELLO  
MODEL



DIMENSIONI mm  
DIMENSIONS mm



POTENZA GAS KW  
GAS POWER KW



VOLUME m<sup>3</sup>



PESO Kg  
WEIGHT Kg



ALLACCIAMENTO GAS  
GAS CONNECTION

80GRG80

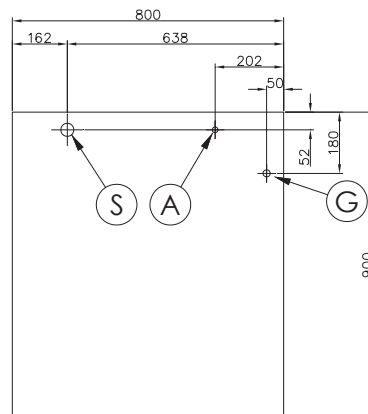
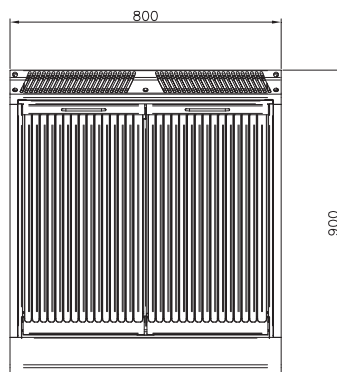
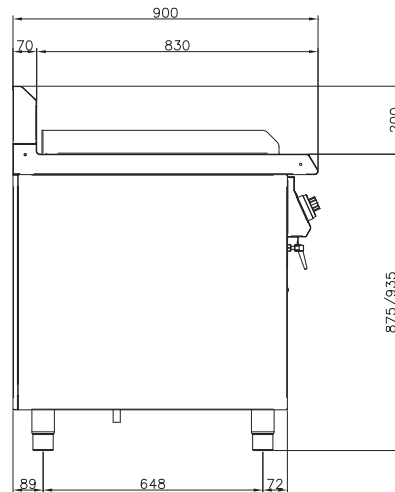
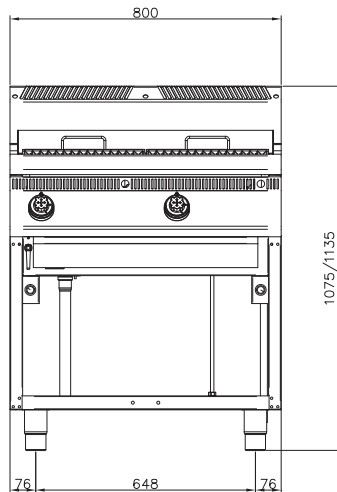
800x900x900

26

1,2

125

Ø 1/2"



A = Carico acqua Ø 3/8"  
Water supply Ø 3/8"  
S = Scarico acqua Ø 32  
Water drain Ø 32  
G = Gas Ø 1/2"